

Tagliaverdure TRS Tagliaverdure, 2 velocità, 750 W

ARTICOLO N° _____

MODELLO N° _____

NOME _____

SIS # _____

AIA # _____



600423 (DTRSY2V)

Tagliaverdure, 2 velocità - 340-680 giri/min - 750 W, tramoggia a leva in acciaio inox - con espulsore e senza dischi - trifase

Descrizione

Articolo N° _____

Tagliaverdure universale adatto per diversi tipi di taglio. Le parti a contatto con il cibo (leva in acciaio inox, tramoggia in acciaio inox, camera di taglio ed espulsore) sono facilmente smontabili senza attrezzi e lavabili in lavastoviglie. Design compatto dalle forme arrotondate. Leva ergonomica progettata per operatori sia destri che mancini e costruita in modo da rendere minimo lo sforzo per braccia e spalle. La base inclinata (20°) facilita le operazioni di carico e scarico. Tramoggia verdure lunghe (diam. 60mm) integrata nell'ampia tramoggia (215cm²) a forma di 3/4 di luna. L'alta zona di scarico permette di usare contenitori GN più profondi (fino a 20 cm di altezza). Motore industriale asincrono adatto ad un uso intensivo e lunga durata. Comando ad impulsi per un taglio ancor più preciso. Funzione start/stop automatica che arresta l'apparecchio quando la leva della tramoggia viene alzata e lo riavvia quando viene abbassata. Pannello comandi piatto resistente all'acqua (IP55) con base motore in lega d'alluminio completamente chiusa per una protezione completa ai getti d'acqua. 2 velocità (340-680 giri/min.). Dischi diametro 205 mm non inclusi (accessori).

Approvazione: _____

Caratteristiche e benefici

- Adatta per 100-400 coperti per servizio al tavolo e fino a 800 coperti per servizio catering.
- Tagliaverdure adatto per tagliare a fette, a bastoncini, a julienne, a cubetti, a listelli e per grattugiare.
- Leva ergonomica progettata per operatori sia destri che mancini, consente di lavorare frontalmente e ridurre lo spazio di lavoro attorno alla macchina.
- Tutti i componenti a contatto con il cibo sono estraibili senza l'uso di attrezzi e lavabili in lavastoviglie (tramoggia in acciaio inox, leva in acciaio inox e camera di taglio).
- Tramoggia facilmente estraibile per la pulizia.
- Base inclinata (20°) per facilitare le operazioni di carico e scarico.
- L'alta zona di scarico permette di usare contenitori GN profondi (fino a 20 cm).
- Vasta selezione di dischi e griglie disponibile a richiesta (diam. 205 mm).
- Comando ad impulsi per un taglio ancor più preciso.
- Sistema di sicurezza magnetico e freno motore. Dispositivo di sicurezza che dà il consenso allo start solo a tramoggia chiusa.
- Riavvio automatico della macchina quando la leva è in posizione.
- Modello ad alimentazione continua.
- In dotazione:
 - camera di taglio estraibile, tramoggia in acciaio inox per verdure lunghe (diam. 55,5mm) integrata nella leva e ampia tramoggia in acciaio inox (215cm²) a forma di 3/4 di luna.

Costruzione

- Tutti i dischi (accessori opzionali) sono realizzati in acciaio inox e lavabili in lavastoviglie.
- 2 velocità - 340 e 680 giri/min. - per tagli precisi.
- Design compatto e portatile.
- Potenza: 750 W - trifase..
- Motore industriale silenzioso adatto ad un uso intensivo e di lunga durata.
- Leva e tramoggia interamente in acciaio inox. Base motore in alluminio.
- Sistema di ventilazione migliorata per gestire senza problemi un utilizzo intensivo della macchina.
- Base e piedini rinforzati per resistere ai continui movimenti della macchina.
- Fissaggio della tramoggia verdure lunghe migliorato.

Accessori inclusi

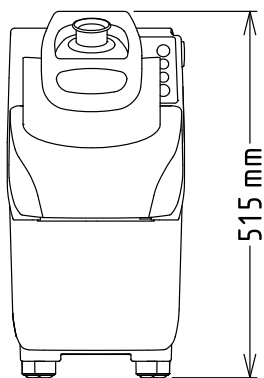
- 1 x Disco espulsore per TRS/ PNC 653772 TRK/TR210

Accessori opzionali

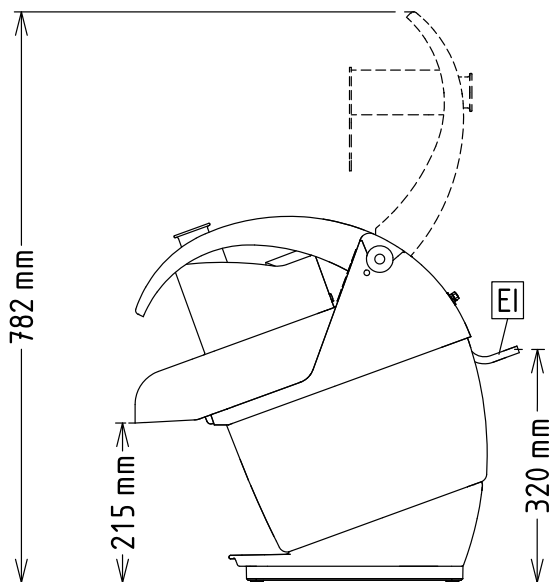


Tagliaverdure TRS Tagliaverdure, 2 velocità, 750 W

Fronte

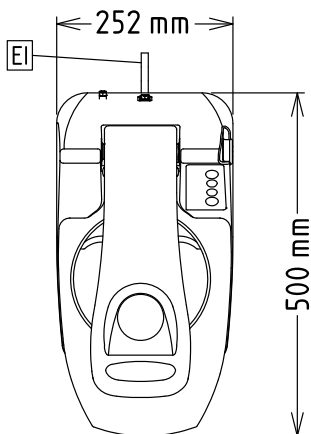


Lato



EI = Connessione elettrica

Alto



Elettrico

Tensione di alimentazione:	380-415/380-440 V/3 ph/50/60 Hz
Potenza installata max:	0.75 kW
Watt totali:	0.75 kW

Capacità

Prestazioni (fino a):	12 kg/ciclo
------------------------------	-------------

Informazioni chiave

Dimensioni esterne, larghezza:	252 mm
Dimensioni esterne, profondità:	500 mm
Dimensioni esterne, altezza:	515 mm
Peso imballo:	24 kg



Tagliaverdure
TRS Tagliaverdure, 2 velocità, 750 W
L'azienda si riserva il diritto di apportare modifiche ai prodotti senza preavviso

2026.04.21